

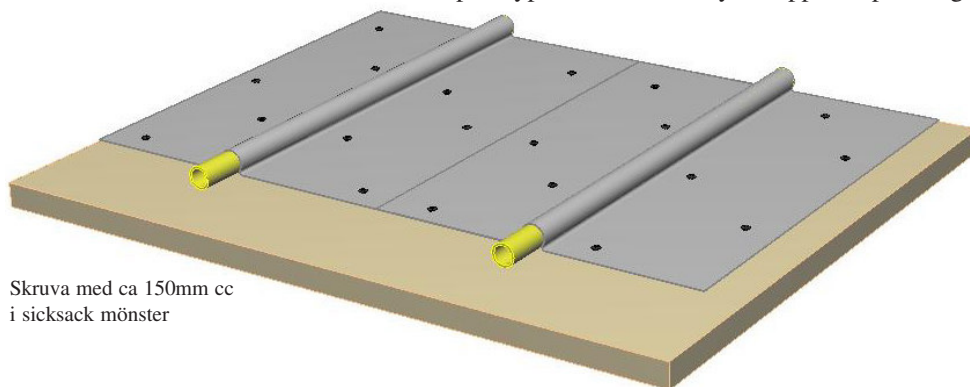
KLINKER LÅGBYGGHÖJD (UPP & NERVÄNDA PLÅTAR)

Bärande undergolv av 22mm spånskiva enligt kapitel 1 projektering.

Temperaturen i byggnaden bör vara mellan +12 och +25 °C.

Golvvärmens skall vara avstängd under läggning och slås på tidigast 28 dygn efter avslutad läggning/fogning. Golvvärmessystemet startas enligt anvisningar i kapitel systemstart.

- Rengör underlaget och kontrollera att det uppfyller kraven enl kap 1 projektering.
- Lägg ut plåtarna och golvvärmerören enligt golvvärmeritningen.
Plåtarna skruvas eftersom med gips eller spånskruv (min 4,2x25) cc 150mm i sicksack mönster på båda sidorna om rörspåret.
Rörvändan fästs med elklammer av plasttyp så att röret inte lyfter upp vid spackling.



Skruva med ca 150mm cc
i sicksack mönster

- Plåtarna/underlaget dammsugs och torkas torrt med trasa och primas sedan med maxit FLOOR primer 4716 (tidigare benämnd MD16) spädd 1:1 med vatten (övr enl anv på flaskan) strö ett pudertunt skikt spackelpulver i den våta primern och borsta in det i den fortfarande våta primern.

När primern torkat efter ca 4-12 timmar spackla med

Maxit Floor 4320 (tidigare benämnd ABS 317) beläggningsbart efter ca 3 dygn.
eller

Maxit Floor 4310 (tidigare benämnd ABS 312) beläggningsbart efter ca 3 veckor.

Följ maxits anvisningar för respektive produkt.

Minimum spackel tjocklek vid plåtarnas rörspår är 25mm (bjälklag cc300mm) eller 30mm (bjälklag cc600mm) dvs täcker rörspåret med minst 5 / 10mm, vid ev brunskant accepteras tunnare spackelskikt, (ca 12 - 25mm) använd förhöjningsring eller brunn med förhöjd flänshals (godkända enl NKB produktregel nr 17). Se till att spackla under förhöjningsringen /flänsen så den får fullt stöd.

Ev fall enl BBR / Bygckeramikpärmen-kapitel-26 (BKP-kap-26)

(Ovanstående konstruktion kan även användas som underlag för plastmatta)

För våtrum gäller:

Tättskikt för våtrum läggs när spacklet är beläggningsbart.

Använd maxit fäst och fogs system **V/G Z-Line Foil** enligt anvisningar.

För torra rum gäller:

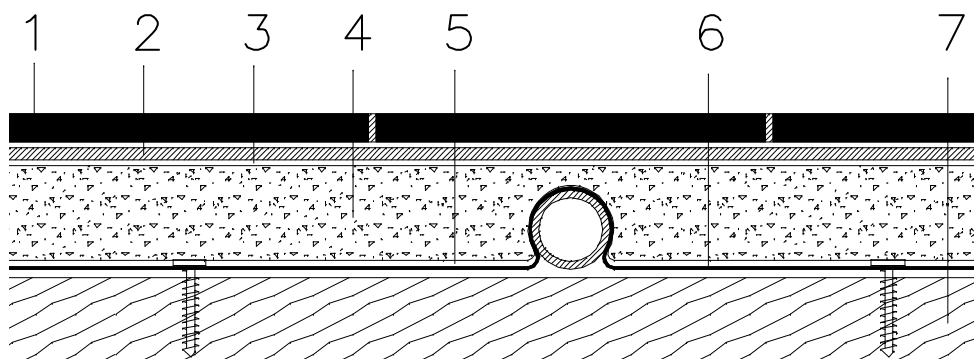
Fästmassa: SERPO 610 Multi alternativt SERPO 612 Multi vit.

Fog: SERPO 815 Flexfog

Klinkern skall ha max 6% vattenabsorbtion.

Klinkern skall ha max 6%
vattenabsorbtion.

Golvvärmens slås på tidigast
28 dygn efter avslutad
spackling / fogning.



1. Klinker / Marmor.
2. Fästmassa ca 3 mm
3. Ev tättskikt.
4. **Maxit Floor 4320 ALT 4310, >25MM**
5. Primer FLOOR 4716.
6. EnergiJägarnas golvvärmepått.
7. Bärande undergolv av 22mm spån eller motsvarande.